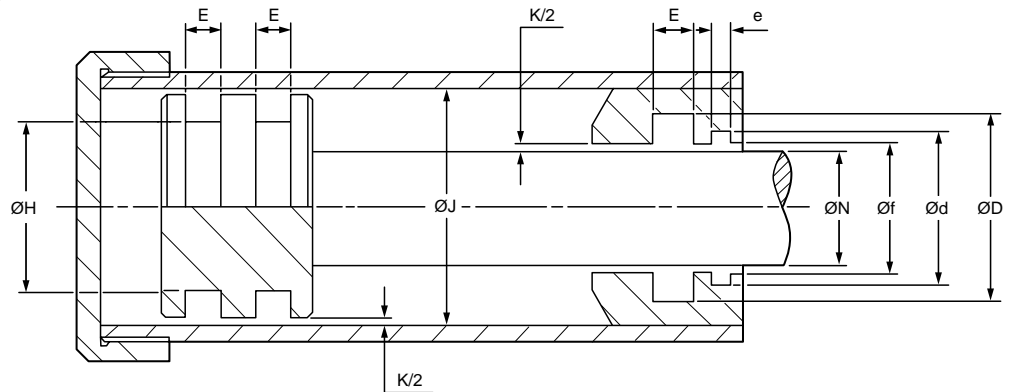


Projeto dos Alojamentos

Vedação de Hastes

- Selecionar uma gaxeta de Molythane Tipo B que tenha o diâmetro interno nominal semelhante ao diâmetro da haste.
- Verificar se as tolerâncias do diâmetro da haste estão de acordo com as tolerâncias recomendáveis constantes da tabela 1, conforme a secção da gaxeta de Molythane selecionada.
- Estabelece-se o diâmetro "D" da ilustração tomando-se o diâmetro externo nominal da gaxeta de Molythane selecionada e aplicando-se as tolerâncias constantes da coluna "D" da tabela 1, conforme a secção da gaxeta.
- A folga diametral entre a haste e a guia não deve exceder os valores constantes na coluna "K" da tabela 1, conforme a secção da gaxeta.
- A dimensão "E" da ilustração é dada na coluna "E" da tabela 2.



Secção Nominal da Gaxeta	Tolerâncias Recomendáveis				Folga "K"
	Haste "N"	Cilindro "J"	Canal do Êmbolo "H"	Canal da Guia "D"	
1/8"	+0 -0,025	+0,05 -0	+0 -0,05	+0,05 -0	a 0,02 0,10
3/16"	+0 -0,05	+0,05 -0	+0 -0,05	+0,05 -0	a 0,02 0,13
1/4"	+0 -0,05	+0,07 -0	+0 -0,07	+0,07 -0	a 0,02 0,15
5/16"	+0 -0,05	+0,07 -0	+0 -0,10	+0,10 -0	a 0,05 0,17
3/8"	+0 -0,05	+0,10 -0	+0 -0,12	+0,12 -0	a 0,05 0,20
1/2"	+0 -0,07	+0,12 -0	+0 0,17	+0,17 -0	a 0,05 0,25
5/8"	+0 -0,07	+0,15 -0	+0 -0,22	+0,22 -0	a 0,07 0,30
3/4"	+0 -0,10	+0,17 -0	+0 -0,28	+0,28 -0	a 0,07 0,35
1"	+0 -0,12	+0,22 -0	+0 -0,38	+0,38 -0	a 0,10 0,45

Tabela 2 (Medidas em milímetros)	
Dimensões do Canal	
Altura da Gaxeta	Dimensão "E"
1/8"	3,50
3/16"	5,26
1/4"	7,00
5/16"	8,74
3/8"	10,50
1/2"	14,00
5/8"	17,50
3/4"	21,00
1"	28,00

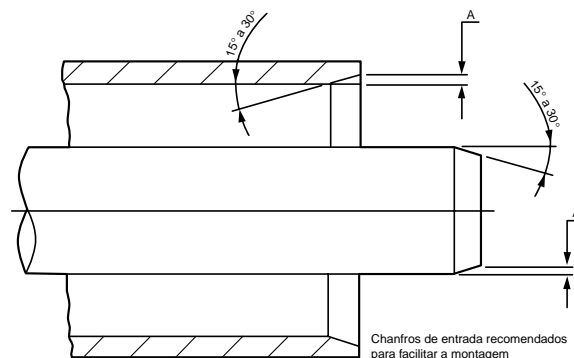
Vedação de Êmbolos

- Selecionar uma gaxeta de Molythane Standard ou Deep que tenha o diâmetro externo nominal semelhante ao diâmetro interno do cilindro.
- Verificar se as tolerâncias do diâmetro interno do cilindro estão de acordo com as tolerâncias recomendáveis constantes na coluna "J" da tabela 1, conforme a secção da gaxeta.
- Estabelece-se o diâmetro "H" da ilustração tomando-se o diâmetro interno nominal da gaxeta de Molythane selecionada, e aplicando-se as tolerâncias constantes na coluna "H" da tabela 1, conforme secção da gaxeta.
- A folga diametral entre o êmbolo e cilindro não deve exceder os valores constantes na coluna "K" da tabela 1.
- A dimensão "E" da ilustração é dada na coluna "E" da tabela 2.

Devido ao alto módulo do Molythane, poderá haver alguma dificuldade na colocação das gaxetas nos canais de alojamento quando forem utilizadas secções grossas com peças de diâmetro pequeno. Para facilidade de montagem aconselha-se selecionar a secção da gaxeta conforme ao lado:

Secção Transversal Recomendada para a Gaxeta	Diâmetro Externo da Gaxeta	
	Tipo Standard (mm)	Tipo Deep ou B (mm)
1/8"	até 30	até 30
3/16"	de 30 à 50	de 40 à 60
1/4"	de 50 à 130	de 60 à 130
3/8"	de 130 à 250	de 130 à 250
1/2"	acima de 250	acima de 250

Para facilitar a montagem recomenda-se usar chanfros nos cilindros e hastes conforme tabela abaixo.



Secção Nominal da Gaxeta	Dimensão A	
	Tipo Standard	Tipo Deep ou B
1/8"	0,80	1,20
3/16"	1,20	1,60
1/4"	1,30	2,00
5/16"	1,60	2,00
3/8"	1,60	2,15
1/2"	2,40	2,80
9/16"	2,55	3,20
5/8"	2,55	3,20
3/4"	2,80	3,65
7/8"	3,00	4,00
1"	3,40	4,40